

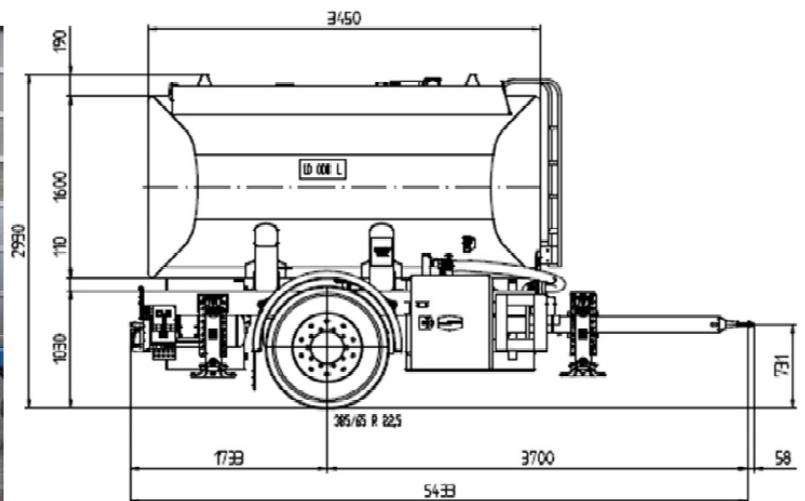
Anhänger - Kompakt – Lösung

für individuelle Kundenanforderungen

*Variabel für jedes Tankfahrzeug verwendbar,
bringt der 1-Achs-Tankanhängen zusätzliche Transportkapazität*

Tankanhängen ZTAH 10 VK/P/1K

Gesamtgewicht:	10.000 kg
Eigengewicht:	2.350 kg
Nutzlast:	7.650 kg
Inhalt:	10.000 Lt. / 1 Kammer
Messanlage:	1 Peilstabmessanlage



Kombination mit 4 – Achs Tankaufbau



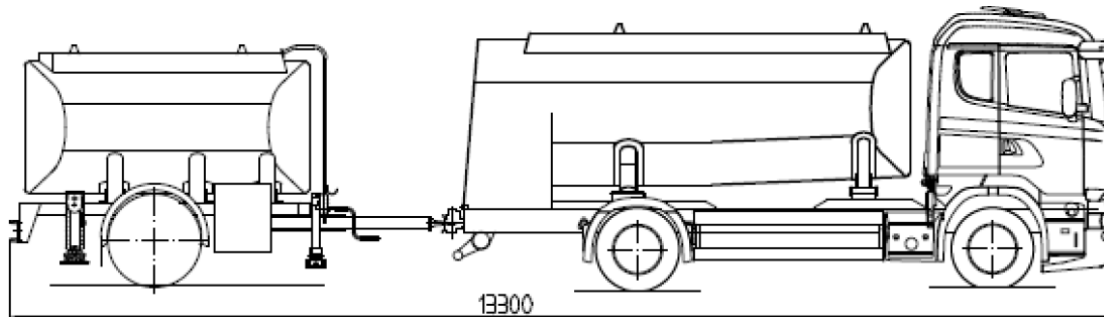
Kombination mit 2 – Achs Tankaufbau

Tankanhänger

Gesamtgewicht: 11.000 kg
Nutzlast: 7.650 kg

2-Achs Tankaufbau

Gesamtgewicht: 18.000 kg
Nutzlast: 8.000 kg



Zuggesamtgewicht: 28.000 kg

Gesamtnutzlast: 15.650 kg

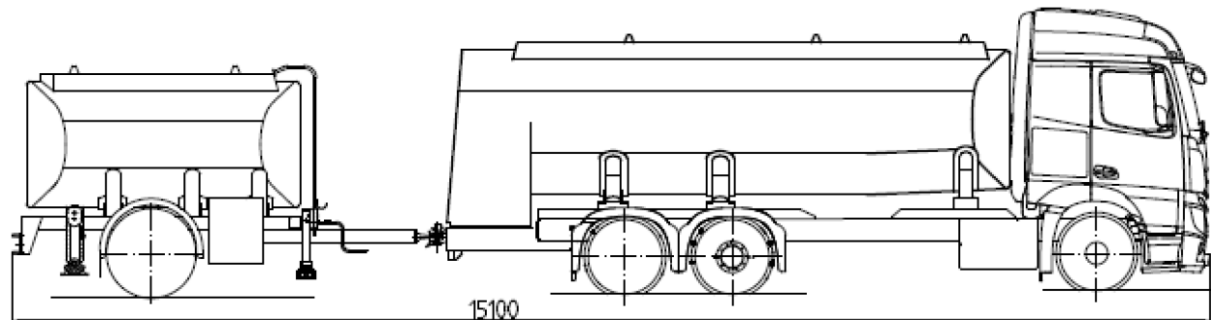
Kombination mit 3 – Achs Tankaufbau

Tankanhänger

Gesamtgewicht: 10.000 kg
Nutzlast: 7.650 kg

2-Achs Tankaufbau

Gesamtgewicht: 26.000 kg
Nutzlast: 15.000 kg



Zuggesamtgewicht: 36.000 kg

Gesamtnutzlast: 22.650 kg

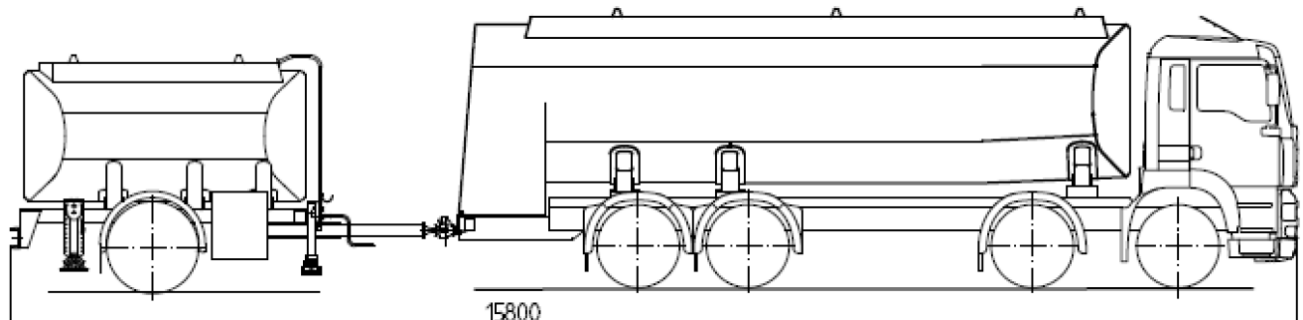
Kombination mit 4 – Achs Tankaufbau

Tankanhänger

Gesamtgewicht: 8.000 kg
Nutzlast: 5.850 kg

2-Achs Tankaufbau

Gesamtgewicht: 32.000 kg
Nutzlast: 18.500 kg



Zuggesamtgewicht: 40.000 kg

Gesamtnutzlast: 24.350 kg

Technische Angabe sind circa Angaben

In Kooperation mit unserem Partner:

